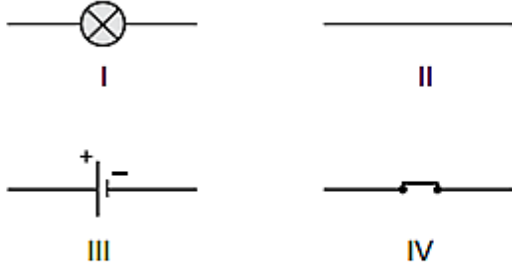


1. Şekilde numaralandırılmış bazı elektrik devresi elemanları gösterilmiştir.

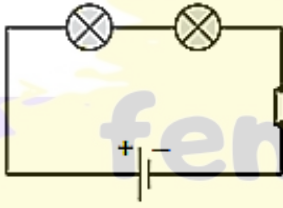


Aşağıda numaraları seçilen devre elemanları ile kurulan elektrik devrelerinin hangisinde ampul ışık verir?

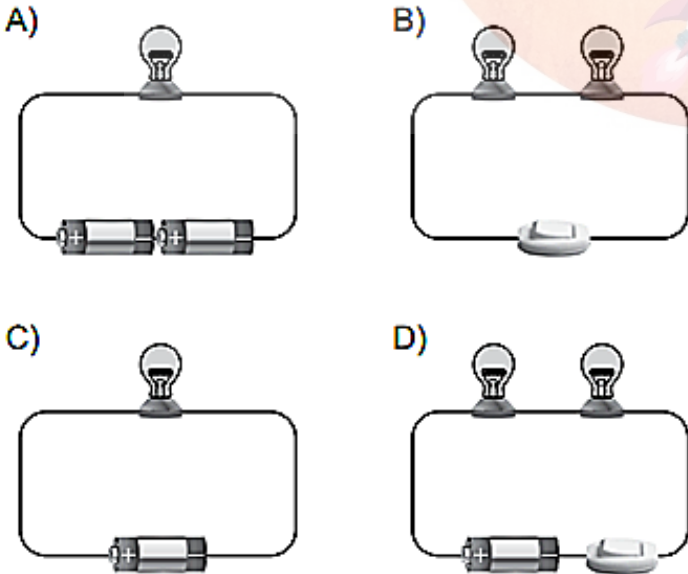
- A) I ve II. B) III ve IV.
C) I, II ve III. D) I, II ve IV.

2019-PYBS

2. Şekilde bir öğrencinin çizmiş olduğu elektrik devresi şeması verilmiştir.

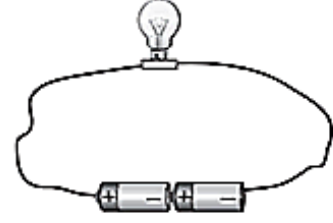


Bu öğrencinin çizmiş olduğu şemaya ait elektrik devresi aşağıdakilerden hangisidir?

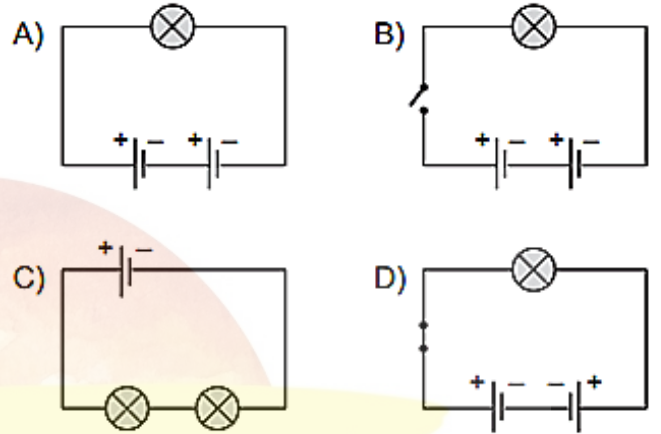


2019-PYBS

3. Bir öğrencinin kurmuş olduğu elektrik devresi şekildeki gibidir.

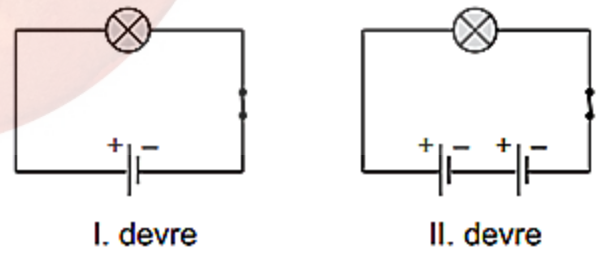


Bu öğrencinin kurduğu elektrik devresinin şematik gösterimi aşağıdakilerden hangisidir?



2018-PYBS

4. Ampul sayısının ampul parlaklığına etkisini incelemek isteyen bir öğrenci özdeş ampuller, piller, kablolar ve anahtarlar kullanarak şekildeki devreleri kuruyor.



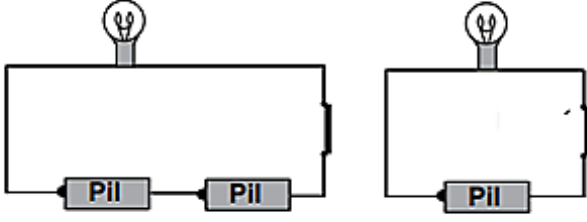
Bu öğrencinin inceleme konusuna uygun bir deney düzeneği oluşturması için bu devrelerde aşağıdakilerden hangisini yapması gerekir?

- A) I. devreye özdeş bir pil eklemeli
B) II. devreden bir pil çıkarıp, bu devreye özdeş bir ampul eklemeli
C) I. devreye özdeş bir pil ekleyip anahtarı açmalı
D) II. devreye özdeş bir ampul ekleyip anahtarı açmalı

2018-PYBS



5. Bir deneyde özdeş ampul ve pillerle şekildeki gibi iki elektrik devresi kurularak bu devrelerdeki ampul parlaklıkları gözlenecektir.



Buna göre deneydeki bağımsız değişken aşağıdakilerden hangisidir?

- A) Ampul sayısı B) Ampul parlaklığı
C) Pil sayısı D) Anahtar

2017-PYBS

6. Şekilde devre elemanları sembollerle eşleştirirken hata yapılmıştır.

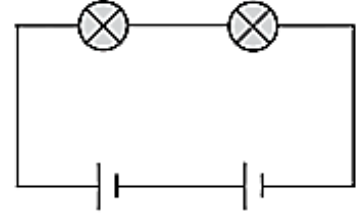
Devre elemanı	Sembolü
Pil	
Ampul	
Anahtar	
Bağlantı kablosu	

Buna göre hangi devre elemanları birbiriyle yer değiştirirse eşleştirme doğru olur?

- A) Pil ve ampul
B) Ampul ve anahtar
C) Anahtar ve bağlantı kablosu
D) Bağlantı kablosu ve pil

2017-PYBS

7. Özdeş iki pil ve iki ampul bulunan şekildeki elektrik devresinde her iki ampul de ışık vermektedir.



Bu devre ile ilgili

- I. Devredeki pillerden biri çıkarılıp bağlantı kablosu ile devre tamamlandığında her iki ampul de daha fazla ışık verir.
II. Devredeki ampullerden biri çıkarılıp yeri boş bırakılırsa, diğer ampul ışık vermez.
III. Devredeki ampullerden biri çıkarılıp çıkan ampulün yeri, devrede kullanılan bağlantı kablosu ile tamamlandığında kalan ampul daha fazla ışık verir.

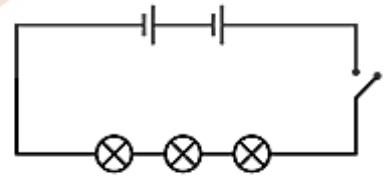
yargılarından hangileri doğrudur?

- A) Yalnız I B) Yalnız III
C) I ve II. D) II ve III.

2017-PYBS

8.

Şekilde bir elektrik devresi sembollerle gösterilmiştir.



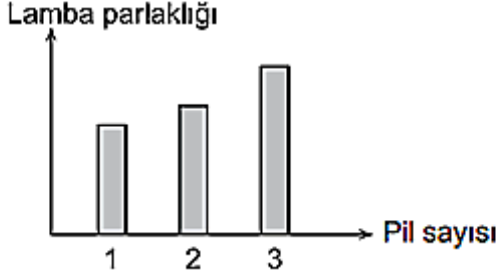
Bu sembollerin açıklaması aşağıdakilerden hangisinde doğru olarak verilmiştir?

- A) 3 pil, 2 ampul ve 1 açık anahtar
B) 3 pil, 2 ampul ve 1 kapalı anahtar
C) 2 pil, 3 ampul, 1 kapalı anahtar
D) 2 pil, 3 ampul, 1 açık anahtar

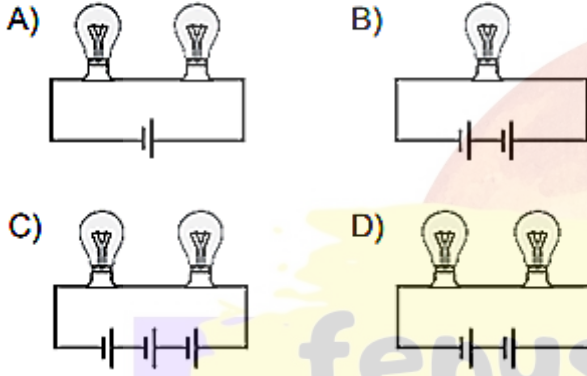
2016-PYBS



9. Bir öğrenci özdeş lambalar, piller ve kablolar-
dan oluşan üç elektrik devresi hazırlıyor.
Elektrik devresindeki pil sayısının lamba
parlaklığına etkisini araştıran bu öğrenci
deneyler sonucunda verilen grafiği çiziyor.

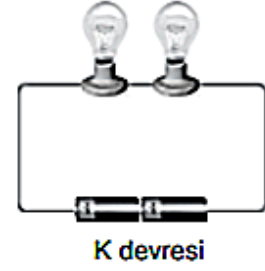


Öğrenci deneylerinde aşağıdaki elektrik devrelerinden hangisini kullanmamıştır?

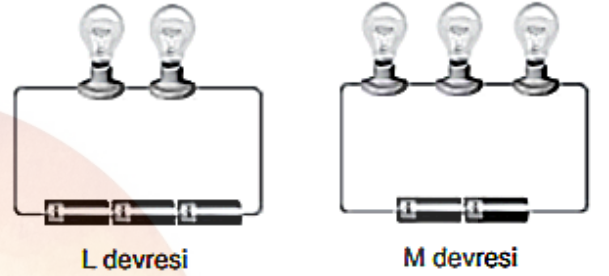


2016-PYBS

10. Aynı piller ve lambalar kullanılıp şekildeki K elektrik devresi kuruluyor.



Daha sonra kurulan elektrik devresinde sadece pil sayısı veya lamba sayısı değiştirilip L, M ve N elektrik devreleri kuruluyor.



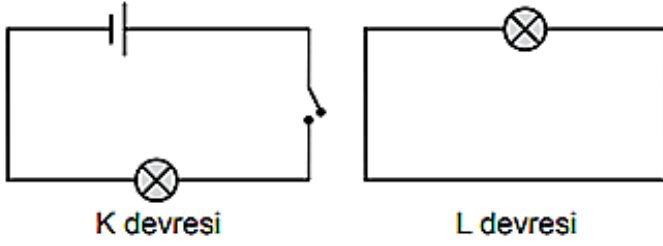
Buna göre, devrelerin hangilerinde lamba parlaklığı, K devresine göre artmıştır?

- A) Yalnız L
B) Yalnız M
C) L ve N
D) L ve M

2015-PYBS



11. Bir öğrenci, şemasını şekildeki gibi çizdiği K ve L elektrik devresini kurar fakat lambaların ışık vermediğini görür.



Bu öğrenci lambaların ışık vermesi için,

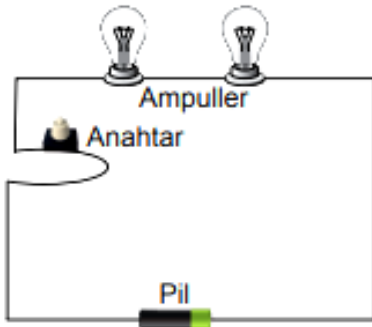
- I. K devresindeki anahtarı kapatma
- II. L devresine pil bağlama
- III. L devresine anahtar bağlama

eylemlerinden hangilerini kesinlikle yapmalıdır?

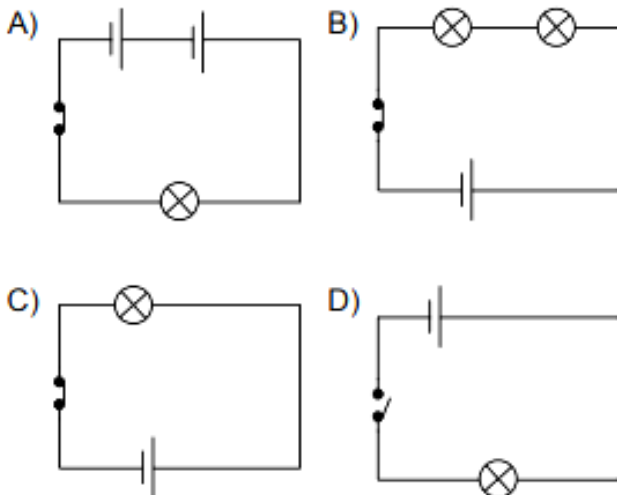
- A) Yalnız I. B) Yalnız II.
C) I. ve II. D) II. ve III.

2015-PYBS

12. Şekildeki elektrik devresinde ampuller ışık vermektedir.

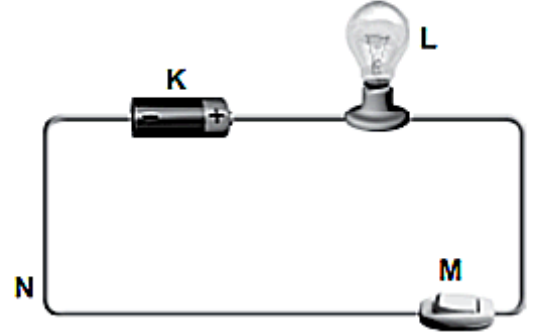


Bu elektrik devresine ait devre şeması aşağıdakilerden hangisi olabilir?

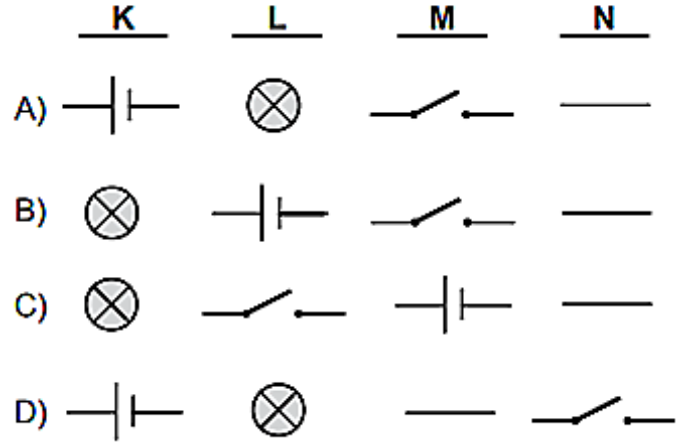


2021-PYBS

13. Basit elektrik devresinin görüntüsü şekildeki gibidir.



Buna göre K, L, M ve N ile gösterilen devre elemanlarının sembolik gösterimi aşağıdakilerin hangisinde doğru verilmiştir?

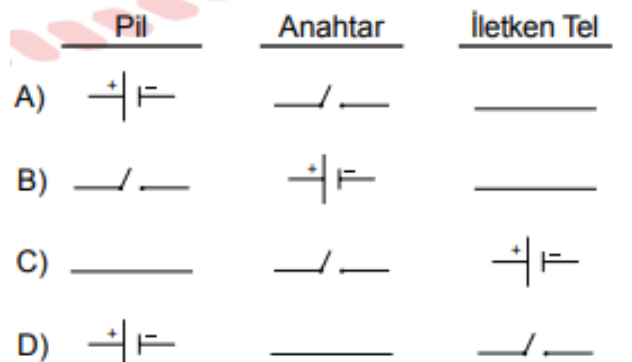


2015-PYBS

14. Bazı elektrik devre elemanları şekilde gösterilmiştir

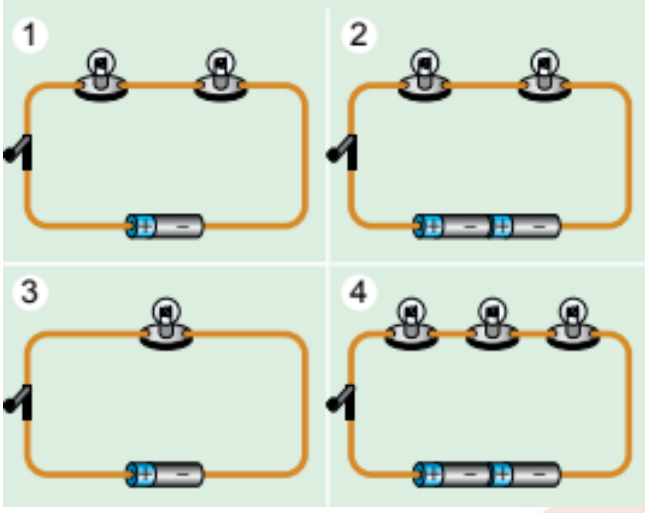


Bu devre elemanlarının sembolleri aşağıdakilerin hangisinde doğru verilmiştir?



2022-PYBS

15. Bir deneyde özdeş devre elemanlarından oluşan şekildeki numaralanmış elektrik devrelerindeki anahtarlar kapatılarak devredeki pil sayısının ampul parlaklığına etkisi incelenmek isteniyor.



Deneyin amacına uygun olması için seçilmesi gereken elektrik devreleri aşağıdakilerin hangisinde doğru verilmiştir?

- A) 1 ve 2 B) 1 ve 3
C) 2 ve 3 D) 2 ve 4

2022-PYBS

16. Bir ampul, bir pil, bir anahtar ve iletken teller kullanılarak oluşturulan elektrik devresinde ampul ışık vermektedir. Bu devre ile yapılan bir deneyde sadece ampul sayısı artırılarak ampul parlaklığının değişimi gözlemleniyor.

Bu deneydeki değişkenlerle ilgili,

- I. Ampul sayısı bağımlı değişkendir.
II. Pil sayısı kontrol edilen değişkendir.
III. Ampul parlaklığı bağımsız değişkendir.
Yargılarından hangileri doğrudur?

- A) Yalnız I B) Yalnız II
C) I ve III D) II ve III

2022-PYBS

13.

14.

CEVAP ANAHTARI

- | | |
|------|------|
| 1.C | 11.C |
| 2.D | 12.B |
| 3.A | 13.A |
| 4.B | 14.A |
| 5.C | 15.A |
| 6.A | 16.B |
| 7.D | |
| 8.D | |
| 9.B | |
| 10.C | |